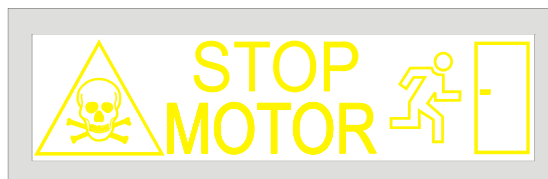


PolyGard® LED- Warntransparent WT

BESCHREIBUNG

Warntransparent in robuster, wartungsfreier und energiesparender LED-Technik mit statischer oder blinkender Beleuchtung.

Durch die flache Bauweise im stabilen Aluminiumprofil- Rahmen und das geringe Gewicht ist eine einfache Ein-Mann Montage möglich. Der elektrische Anschluss erfolgt ohne Öffnen des Warntransparents in der mitgelieferten WT- Dose.



ANWENDUNG

Das Warntransparent dient zur optischen Warnung einer gefährlichen CO-Konzentration oder einer Störung der Lüftungsanlage in Tiefgaragen, Tunnel, Kfz-Werkstätten, Ladezonen, usw. gemäß VDI-2053 sowie in allen Bereichen, wo eine optische Warnung vor einer gefährlichen Gaskonzentration oder anderen Gefahren nötig ist.

EIGENSCHAFTEN

- Ausführung mit Piktogramm und Text
- Betriebsspannung 230 VAC mit/ohne Notstromversorgung (EPS) oder 24 VDC
- Energiesparend
- Lange Lebensdauer (100.000 h)
- Warnbetrieb statisch oder optional blinkend
- Bei Option blinkend: Blinkfrequenz einstellbar (0,6 sec – 4,0 sec), werksseitig 1sec.
- Funktionsprüfung ohne Öffnen des Gehäuses möglich (nur EPS)
- Verschiedene Schriftfarben
- Schrifthöhe 60 mm Piktogramm 132mm (andere auf Anfrage)
- Beschriftung ein- oder zweiseitig
- Stabiles Aluminium-Profil
- Extrem flache Bauweise (ohne Hohlkörper) 22 mm
- Einfache Montage und Ankleben ohne Öffnen des Leuchtkörpers
- Geringes Gewicht, dadurch Ein-Mann-Montage möglich
- Für Decken- und Wandmontage geeignet
- Anschlussklemmen 2-fach für Linienverkabelung
- verstellbare Montage-Ösen
- Option: integrierte Hupe, zur Erfüllung der Garagenverordnungen der Länder

TECHNISCHE DATEN

Elektrisch

- WT- 230 / EPS	230 VAC, -10% / + 20% 50 Hz
- WT- 24	24 VDC -30% + 15%
	100 % ED < 18 V > 50 % ED
Leistungsaufnahme	4,8 W bei 24 VDC
Leuchtmittel	LED, Betriebszeit mindestens 100.000 h

Umgebungsbedingungen

Feuchte	15 – 90 % r. F. nicht kondensierend
Temperatur - Betrieb	-20 °C bis + 50 °C
- Lagerung	-5 °C bis + 30 °C

Physikalisch

Leuchtkörper

Gehäuse	Aluminiumprofil
Abmessungen	(B x H x T) 642 x 203 x 22 mm
Gewicht	1,9 kg
Schutzart	IP 54
Montage	Wandmontage, Deckenmontage, auch abgehängt über Gewindestangen oder Ketten
Montage Zubehör	2 Deckenhacken
Anschlusskabel Leuchtkörper	Öflex Classic 110 grau 2 x 0,5 mm ² , Länge 1,80 m
Schriftgröße / Zeichenhöhe	60 / 132 mm
Schriftfarbe (beleuchtet)	Gelb / Rot* / Blau* / Grün* *optional

WT - Anschlussdose 230 VAC

Gehäuse	ABS
Abmessungen	(B x H x T) 114 x 152 x 75 mm
Gewicht - ohne Option EPS	0,6 kg
- mit Option EPS	1,0 kg
Schutzart	IP 54
Montage	Wand-, Deckenmontage
Montage Zubehör	2 Befestigungsschrauben
Kabeleinführung	2 x M 20, 1 x M 12
Anschluss	Schraubklemmen: min. 0,25 mm ² , max. 2,5 mm ²

Option EPS

Versorgungsdauer	Mindestens 60 Minuten bei geladenem Akku
Ladedauer	10 h
Erwartete Lebensdauer Akku	5 Jahre / normale Umgebungsbedingungen

Option Hupe

Schalldruck	in WT- Dose montiert
Schalldruck	85 dB (Abstand 300 mm)
Tonfrequenz	3,5 kHz

WT - Anschlußdose 24 VDC

Gehäuse	Thermoplastischer Kunststoff
Abmessungen	(B x H x T) 75 x 75 x 37 mm
Gewicht	ca. 0,1 kg
Schutzart	IP 54
Montage	Wand-, Deckenmontage
Montage Zubehör	2 Befestigungsschrauben
Kabeleinführung	2 x M 20, 1 x M 12 vorgestanzt
Anschluss	Federzugklemmen: min. 1,5 mm ² , max. 2,5 mm ²

Option Hupe 24 VDC	in WT- Dose montiert
Gehäuse	Polystyrol
Abmessungen	(B x H x T) 80 x 80 x 52 mm
Gewicht	ca. 0,2 kg
Schutzart	IP 54
Schalldruck	87 dB (Abstand 1 m)
Tonfrequenz	3,5 kHz
Richtlinien	EMV – Richtlinie 89/336/EWG CE
Gewährleistung	1 Jahr auf Material

SICHTWEITE

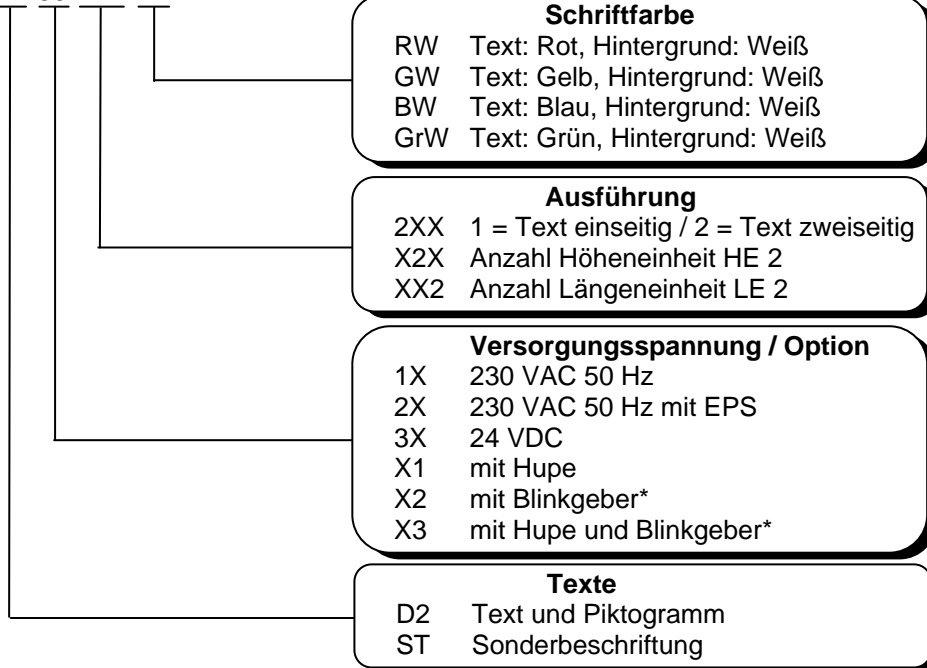
Nach den Forderungen für Rettungszeichenleuchten nach DIN 4844, soweit anwendbar, ergibt sich eine Sichtweite für hinterleuchtete Zeichen bei einer Zeichenhöhe von 132 mm und einer mittleren Leuchtdichte von 200cd / m von 26,4 m.

Nach VDI 2053 wird die notwendige Erkennungsweite und Vorgabe von einer Warnblinkleuchte je 500 m² wie folgt berechnet:

Bei einer üblichen Breite von min. 16 m für Fahrspur und beidseitiger Parkbucht ergibt sich bei Fläche von 500 m² eine Länge von = 31,25 m (500 m² / 16 m). Bei mittiger Anordnung des Warntransparents ergibt sich eine notwendige Erkennungsweite von = 15,63 m (31,25 m / 2). Somit erfüllt das WT mit einer Erkennbarkeit von 26,4 m alle Forderungen gemäß VDI 2053.

BESTELLHINWEISE

WT-D2-30-222-RW



* Blinkgeber bei Ausführung 230 VAC mit EPS immer enthalten.

Beispiel:

Warntransparent, 24 VDC, Standard Text / Piktogramm, Standardgröße (2HE / 2 LE), Text zweiseitig, Rot mit weißen Hintergrund.

Bestellnummer: **WT-D2-30-222-RW**

Sonderausführungen auf Anfrage!

STANDARD- AUSFÜHRUNGEN

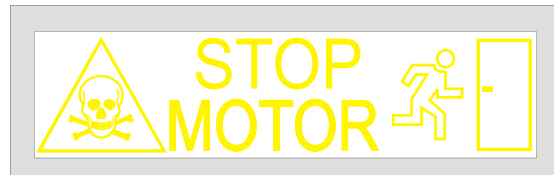
WT-D2-30-222-RW

Ausführung D2, 642 x 203 x 22 mm,
Zweiseitig, Text: Rot, Hintergrund Weiß



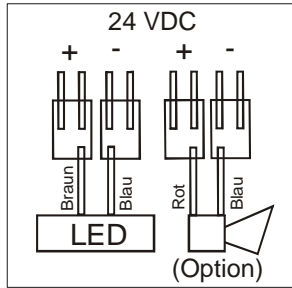
WT-D2-30-222-GW

Ausführung D2, 642 x 203 x 22 mm,
Zweiseitig, Text: Gelb, Hintergrund Weiß

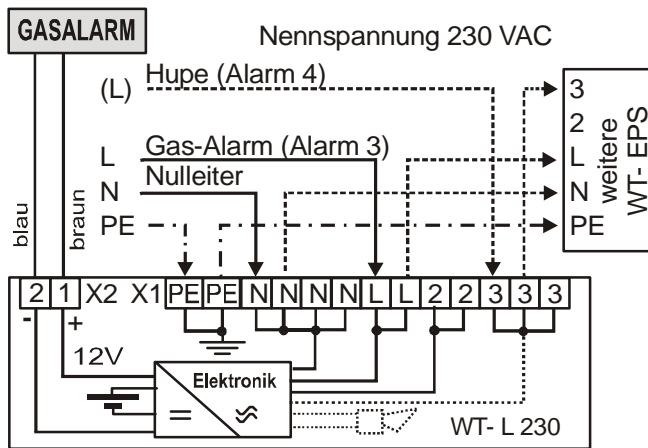


ELEKTRISCHER ANSCHLUSS

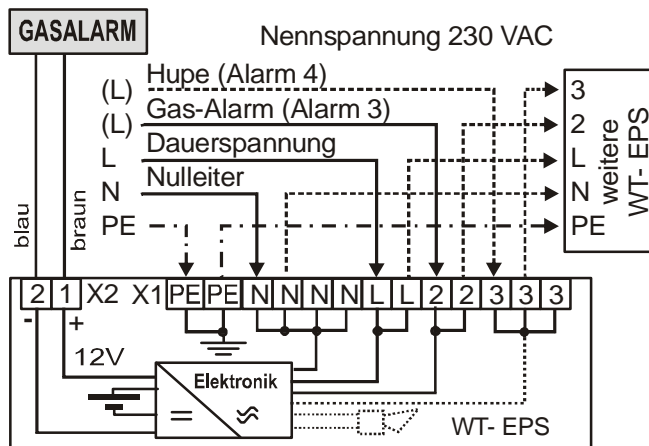
WT-24VDC



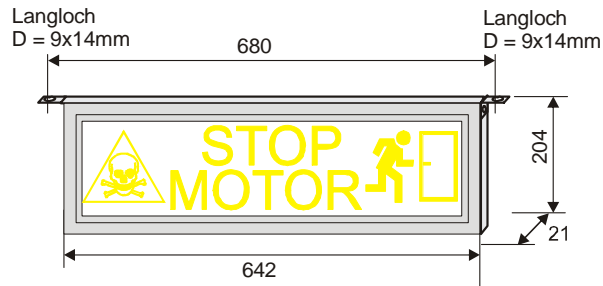
WT-230 VAC



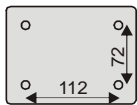
WT- 230 VAC mit EPS



MONTAGEANLEITUNG_(Beispiel)



WT-Dose 230V

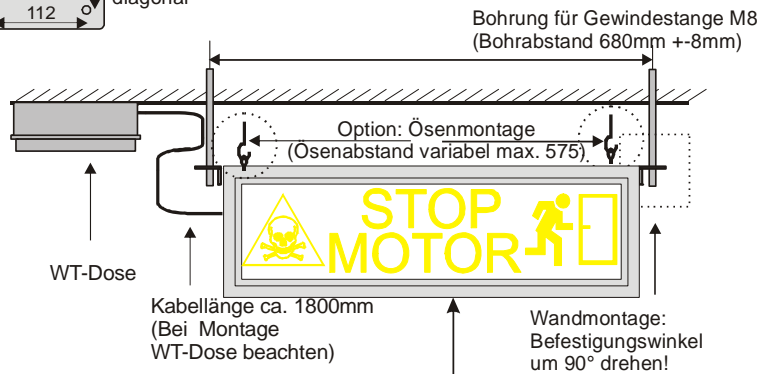


Befestigung
diagonal

WT-Dose 24V mit Summer



Befestigung
46mm Abstand



für die mögliche Abhängung ist die feste
freie Durchfahrtshöhe zu beachten!